

Portable
ServoFilling
M a c h i n e



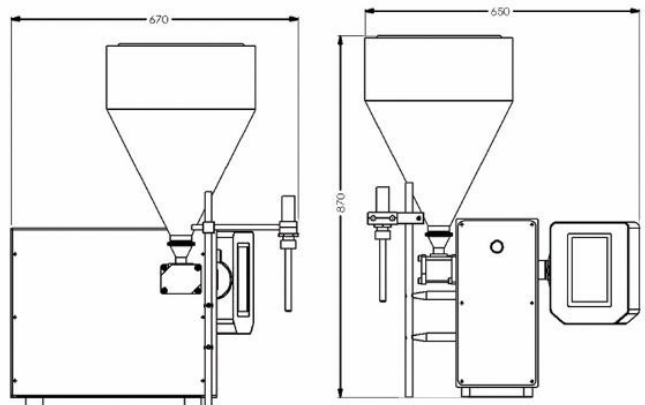
ماشین پرکن مایعات

Servofill



مشخصات فنی

1/2 inch	سایز پمپ
10 - 250	ارتفاع تزریق (mm)
2 - ∞	حجم تزریق (ml)
1000 Litr / minute	سرعت تزریق
5bar - 100 (litr/h)	هوای فشرده ی مورد نیاز
0	دقت تزریق
1*220 v / 50 HZ	جریان الکتریکی مورد نیاز
750 W	توان سروو موتور



■ مشخصات فنی و قابلیت های کلی دستگاه:

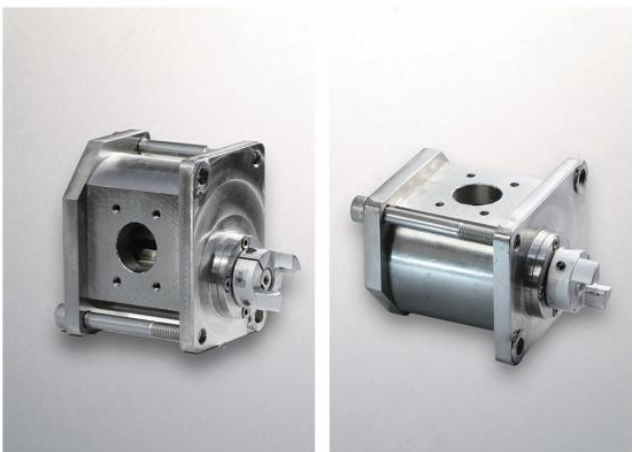
مکانیزم تزریق سروو پمپ مجهز به سروو موتورهای پیشرفته و پمپ دنده ای تمام استیل (۳۱۶)

ارایه شده به صورت تک نازل و دو نازل مجهز به سوپاپ های چکه گیر.

قابلیت پرکردن انواع ظرفهای مختلف از حجم ۲ سی سی به بالا به صورت نامحدود . بدون نیاز به تغییر مکانیکی روی دستگاه و تنها با تنظیم وزن از روی نمایشگر .

قابلیت اتصال به مخازن اصلی تولید و یا نصب مخزن های تک جداره و دو جداره با المنت و همزن تا حجم ۳۰ لیتر.

قابلیت جابجایی و و نصب در محل دلخواه . مناسب برای تولیدات صنعتی ، آزمایشگاهی ، خانگی و ...



■ دستگاه پرکن پرتابل سروو فیلینگ براساس نیاز واحدهای تولیدی و صنعتی با توانمندی مهندسان اکرو ماشین طراحی و ساخته شده است . این ماشین با ابعاد کوچک و قابلیت های منحصر به فرد نیاز واحد های تولیدی مختلف برای پرکردن مایعات مختلف را برآورده میسازد .



■ قابل استفاده در همه نوع محصول مانند دارویی ، آرایشی و بهداشتی ، رنگ و رزین ، مواد غذایی ، نفت و پتروشیمی و

دارای شاسی آلومینیوم ریختگری شده با پوشش رنگ الکترواستاتیک و روکش استیل ۳۰۴ پولیش شده.

قابلیت باز و بست و شستشوی آسان تمام قطعات.

امکان نصب نازل متحرک برای پرکردن مواد از انتهای بطری.

 Akromachine.co@gmail.com

 +9826 3470 1170-1

 Akromachine

 +98 933 1015 259

 www.akromachine.com

 KARAJ ' ALBORZ ' IRAN

 +98 912 416 2470

 +98 912 310 4110

Scan me!

